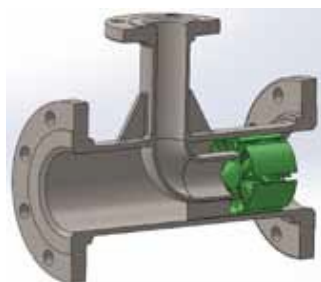


Тип "N"

СТАТИЧНИ МИКСЕРИ

Стандартните статични смесители тип "N" използват опростен дизайн, за да осигурят максимално смесване. Всяка единица постига висока ефективност на смесване чрез смесване в много действия. Течността и добавките се инжектират пред статичния смесител и се смесват чрез равномерно разделяне, повторно разделяне и ротационно смесване, което засилва турбулентността и смесването. Типичното приложение за смесване включва смесване на вода или химикали в инсталации за пречистване на води и отпадъчни води, химически инсталации, рафинерии на нефт, нефтени и газови инсталации, преработка на храни, целулозно-хартиени фабрики. Стандартен материал на конструкцията е въглеродна стомана и неръждаема стомана. Предлага се в размери на тръбите от диаметър 3/4" до 96".



Тип "SH"

ПОДГРЕВАТЕЛИ С ПАРА

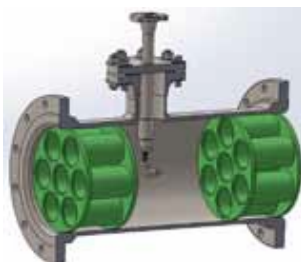
Подгревателя с пара тип „SH“ е устройство с висока ефективност на подгряване (до 99%) поради директно впръскване на пара в технологичната линия. Без движещи части, ниски капиталови разходи, минимизиране на шума и вибрациите и практически не се изискват годишни разходи за поддръжка. Използвайки единичния модулиращ регулиращ вентил за пара, подгревателя тип „SH“ може да осигури възможност за съотношение до 10: 1. Типичното приложение за парно отопление включва директно впръскване на пара във водопровод за производство на гореща вода в Химически инсталации, рафинерии, нефтени и газови инсталации, преработка на храни, минни, целулозно-хартиени фабрики за отопление на потоци от целулоза. Стандартният материал на конструкцията е неръждаема стомана тип 316 / L. Предлага се в размери на тръбите от 1" до 36".



Тип "TH"

НАГРЕВАТЕЛИ ЗА РЕЗЕРВОАРИ

Нагревателите на резервоарите тип "TH" са проектирани за директно впръскване на пара в резервоар, съдържащ вода / течност. Без движещи се части, без шум и вибрации. Всяка единица използва 2 специално проектирани смесителни модула за равномерно разпределяне на парата вътре в резервоара. Типичното приложение за парно отопление включва директно впръскване на пара в резервоара за производство на гореща вода в Химически инсталации, Нефтени рафинерии, нефтени и газови инсталации, преработка на храни, минна индустрия, целулозно-хартиени фабрики за отопление на технологична вода. Стандарт материал на конструкцията е неръждаема стомана тип 316 / L. Предлага се в размери на тръбите от 2" до 12".



Тип "DE"

ОХЛАДИТЕЛИ НА ПАРА

Охладител тип „DE“ е проектиран за директно впръскване на водна пара под формата на равномерни водни капчици в линия, съдържаща прегрята пара. Възможна подмяна на крайника- дюзата за разпръскване, без да премахваме на охладителя от тръбопровода. Всяка единица използва 2 специално проектирани смесителни модула за мигновено смесване на водната мъгла със прегрята пара в смесителна камера. Типичното приложение на охлаждане е производство на електроенергия, преработваща промишленост, производство на хартия, хранително-вкусова промишленост, химическа и фармацевтична промишленост, петроли газ, пивоварни и дестилерии, инсталация с котли и турбини. Стандарт Материал на конструкцията е неръждаема стомана тип 316 / L. Предлага се в размери на тръбите от 3" до 60".

КОНТАКТ

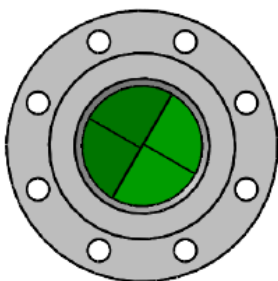
ВЕЛАСКОНСУЛТ ЕООД

Бургас 8000 ул Одрин 50 ет.2

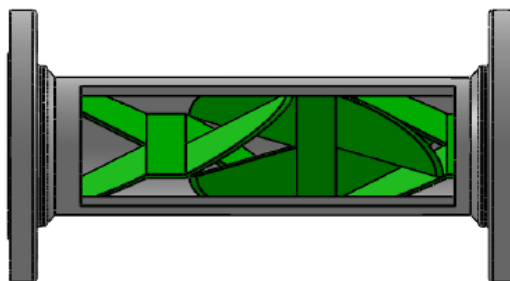
velas-bg.com

[E-mail: office@velas-bg.com](mailto:office@velas-bg.com)

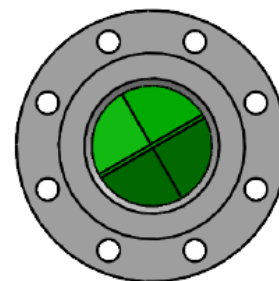
T.: 0887475134 или 056 5901 131



Разрез на вход



Смесителна секция



Разрез на изход

“N” серия мискер с 3 елемента

Гъвкавостта на дизайна осигурява превъзходни характеристики на смесване приложения в химически и нефтохимически процеси

Приложения

- Осигурява пълно смесване на химически и нефтохимични продукти.
- Скрубване, смесване на корозивни химикали, смесване на газ / газ, смесване на мазут, смесване на газ / течност, смесване на полимери с голям вискозитет, химически реактори, равномерно смесване на термични продукти или pH контрол.

Предимства

- Ниска цена и нулева поддръжка
- Кратка продължителност на смесване и дълъг експлоатационен живот
- Гарантирана ефективност на смесване
- Налични на склад в US за незабавна доставка
- Много висока ефективност на смесване до 90% икономия на енергия
- Елиминира нуждата от резервоари за пречистване и други смесители

Дизайн

- Високо ефективен при смесване на течност / течност или газ / течност.
- Без движещи се части и нисък пад на налягане.
- Богат избор на размери и материали.

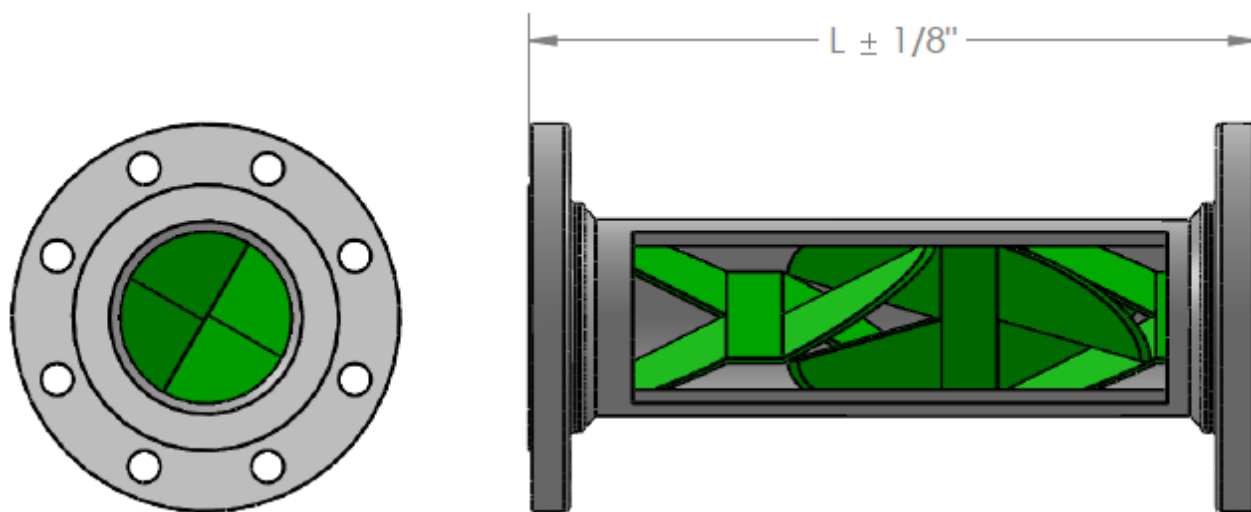
Монтаж

Лесен монтаж на хоризонтален или вертикален тръбопровод.

Може да включва допълнителен вход за въвеждане на химикали или добавки.

MXR "N" СЕРИЯ Статични миксери

Гъвкавостта на дизайна осигурява превъзходни характеристики на смесване приложения в химически и нефтохимически процеси



КОРПУС-ТРЪБА

Sch 40 - въглеродна стомана - SA53 клас В или еквив.
Sch 40 - НЕРЪЖДАЕМА СТОМАНА - Тип 316 / 316L
Sch 80 - ЧИСТО PVC / PVC

СВЪРЗВАНЕ - фланци (ANSI B16.5, CLASS 150 (разпробиване)):

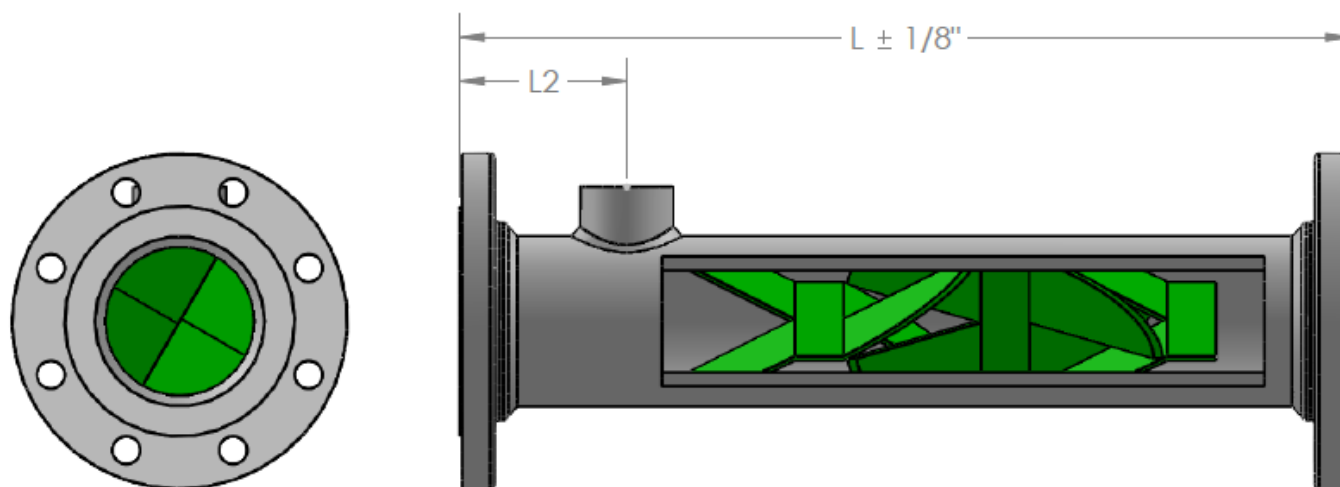
ВЪГЛЕРОДНА СТОМАНА И НЕРЪЖДАЕМА СТОМАНА - Повдигнато лице
ЧИСТО PVC или PVC - 2 1/2 "и по-малък - Плоско лице 3 "и по-голям - повдигнато лице

СМЕСИТЕЛНИ ЕЛЕМЕНТИ:

Материал, съвместим с корпуса

ЛИНИЯ РАЗМ. NPS	ДЪЛЖИНА ИНЧОВЕ			L2 инч.	стр. връзка NPT
	2 el.	3 el.	4 el.		
2	11	13	16	3	¾
3	15	19	22	4	1½
4	19	24	29	4½	1½
6	27	34	42	5	1½
8	34	44	54	5½	2
10	41	54	66	6	2
12	48	64	78	6½	2
Други размери при поискване.					

Гъвкавостта на дизайна носогурява превъзходни характеристики на смесване при смесване на течност, газ, каша или прахови частици.



КОРПУС-ТРЪБА

Sch 40 - въглеродна стомана - SA53 клас В или еквив.
Sch 40 - НЕРЪЖДАЕМА СТОМАНА - Тип 316 / 316L
Sch 80 - ЧИСТО PVC / PVC

СВЪРЗВАНЕ - фланци (ANSI B16.5, CLASS 150 (разпробиване)):

ВЪГЛЕРОДНА СТОМАНА И НЕРЪЖДАЕМА
СТОМАНА - Повдигнато лице
ЧИСТО PVC или PVC - 2 1/2" и по-малък -
Плоско лице 3" и по-голям - повдигнато лице

СМЕСИТЕЛНИ ЕЛЕМЕНТИ:

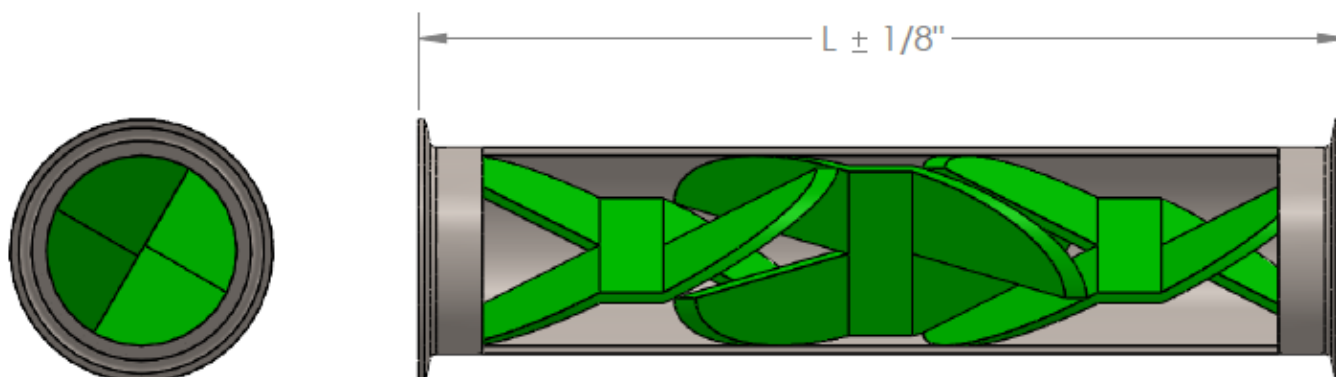
Материал, съвместим с корпуса

ЛИНИЯ РАЗМ. NPS	ДЪЛЖИНА ИНЧОВЕ			L2 инч.	стр. връзка NPT
	2 el.	3 el.	4 el.		
2	11	13	16	3	¾
3	15	19	22	4	1½
4	19	24	29	4½	1½
6	27	34	42	5	1½
8	34	44	54	5½	2
10	41	54	66	6	2
12	48	64	78	6½	2
Други размери при поискване.					

Гъвкавостта на дизайна осигурява превъзходни характеристики на смесване във всякакви приложения за смесване на храни, напитки или фармацевтични продукти.

Приложения за санитарни статични мискери

- Газирана вода / сироп за производството на напитки
- Добавяне на CO2 към плодови сокове, вино и бира
- Разреждане на домати паста / концентрати
- Разреждане на концентратите на плодов сок
- Смесване на плодове в кисело мляко
- Добавяне на аромат / цвят
- Специален сладолед



КОРПУС-ТРЪБА:

Неръждаема стомана 316/316L

ВРЪЗКИ - НАКРАЙНИЦИ:

Неръждаема стомана - скоба

СМЕСВАЩИ ЕЛЕМЕНТИ:

Материал, съвместим с корпуса

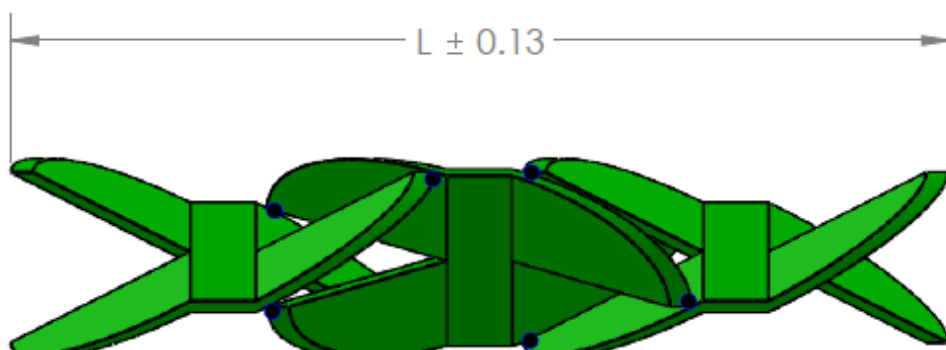
МОНТАЖ:

Хоризонтален или вертикален

Линия Размер NPS	Дължина L, инчове					
	2 ел.	3 ел.	4 ел.	6 ел.	8 ел.	12 ел.
1	4	5	6	8	10	15
1 1/2	5	7	9	12	16	23
2	7	9	12	17	22	31
2 1/2	9	12	15	21	27	39
3	10	14	18	25	32	47
4	13	18	23	33	42	62
6	20	27	35	49	64	93

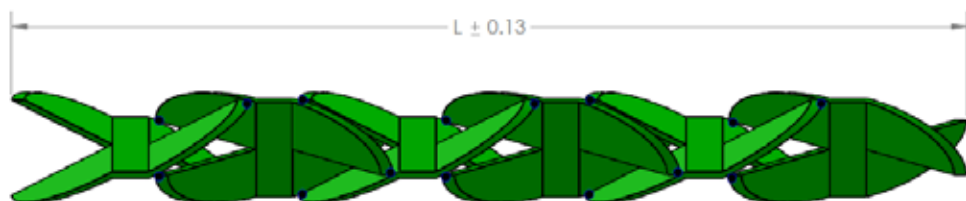
Други размери при поискване.

Сглобка с 3 смесителни елемента

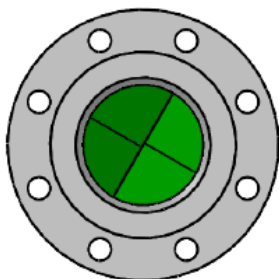


тръба Размер	МОДЕЛ NO.	Дължина, L (инчове)
1.00	SM010-03-EA	4.14
1.50	SM015-03-EA	6.48
2.00	SM020-03-EA	8.87
2.50	SM025-03-EA	11.20
3.00	SM030-03-EA	13.44
4.00	SM040-03-EA	17.73
6.00	SM060-03-EA	26.83
Други размери при поискване.		

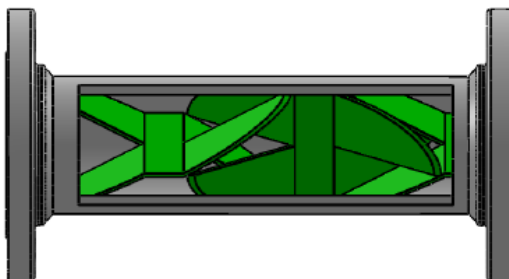
Сглобка с 6 смесителни елемента



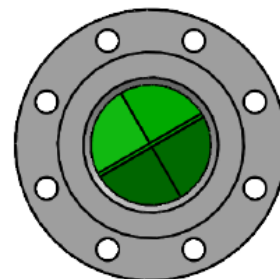
тръба Размер	МОДЕЛ NO.	Дължина, L (инчове)
1.00	SM010-06-EA	7.56
1.50	SM015-06-EA	11.79
2.00	SM020-06-EA	16.14
2.50	SM025-06-EA	20.37
3.00	SM030-06-EA	24.42
4.00	SM040-06-EA	32.16
6.00	SM060-06-EA	48.69
Други размери при поискване.		



На вход на потока



Смесваща секция



Разрез по потока

“N” серия 3-елементен миксер

Гъвкавостта на дизайна осигурява превъзходни характеристики на смесване приложения за пречисване на води

Приложение

- Осигурява пълно смесване на химикали / добавки във водата / отпадни води.
- Аерация, коагулация, хлориране или контрол на pH.

Предимства

Ниска цена и нулева поддръжка

Кратка продължителност на смесване и дълъг експлоатационен живот

Гарантирана ефективност на смесване

Налични на склад в US за незабавна доставка

Много висока ефективност на смесване до 90% икономия на енергия

Елиминира нуждата от резервоари за пречистване и други смесители

Дизайн

Високо ефективен при смесване на течност / течност или газ / течност.

Без движещи се части и нисък пад на налягане.

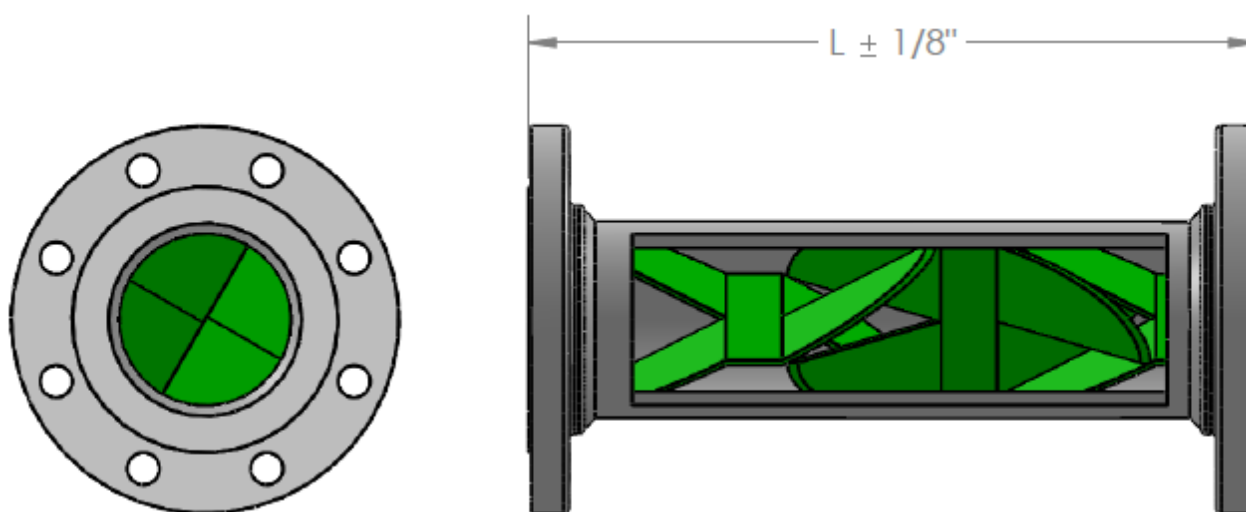
Монтаж

Лесен монтаж на хоризонтален или вертикален тръбопровод.

Може да включва допълнителна връзка за въвеждане на химикали или добавки.

MXR "N" серия статични мискери

Гъвкавостта на дизайна осигурява превъзходни характеристики на смесване приложения за пречисване на води



КОРПУС-ТРЪБА

Sch 40 - въглеродна стомана - SA53 клас B или еквив.
Sch 40 - НЕРЪЖДАЕМА СТОМАНА - Тип 316 / 316L
Sch 80 - ЧИСТО PVC / PVC

СВЪРЗВАНЕ - фланци (ANSI B16.5, CLASS 150 (разпробиване)):

ВЪГЛЕРОДНА СТОМАНА И НЕРЪЖДАЕМА
СТОМАНА - Повдигнато лице
ЧИСТО PVC или PVC - 2 1/2" и по-малък -
Плоско лице 3" и по-голям - повдигнато лице

СМЕСИТЕЛНИ ЕЛЕМЕНТИ:

Материал, съвместим с корпуса

линия РАЗМ. NPS	ДЪЛЖИНА ИНЧОВЕ			L2 инч.	стр. връзка NPT
	2 el.	3 el.	4 el.		
2	11	13	16	3	¾
3	15	19	22	4	1½
4	19	24	29	4½	1½
6	27	34	42	5	1½
8	34	44	54	5½	2
10	41	54	66	6	2
12	48	64	78	6½	2
Други размери при поискване.					

- Лесен монтаж в поток
- Здрав дизайн
- Без поддръжка

MXR "SH" Серия за директно впръскване на пара за подгряване

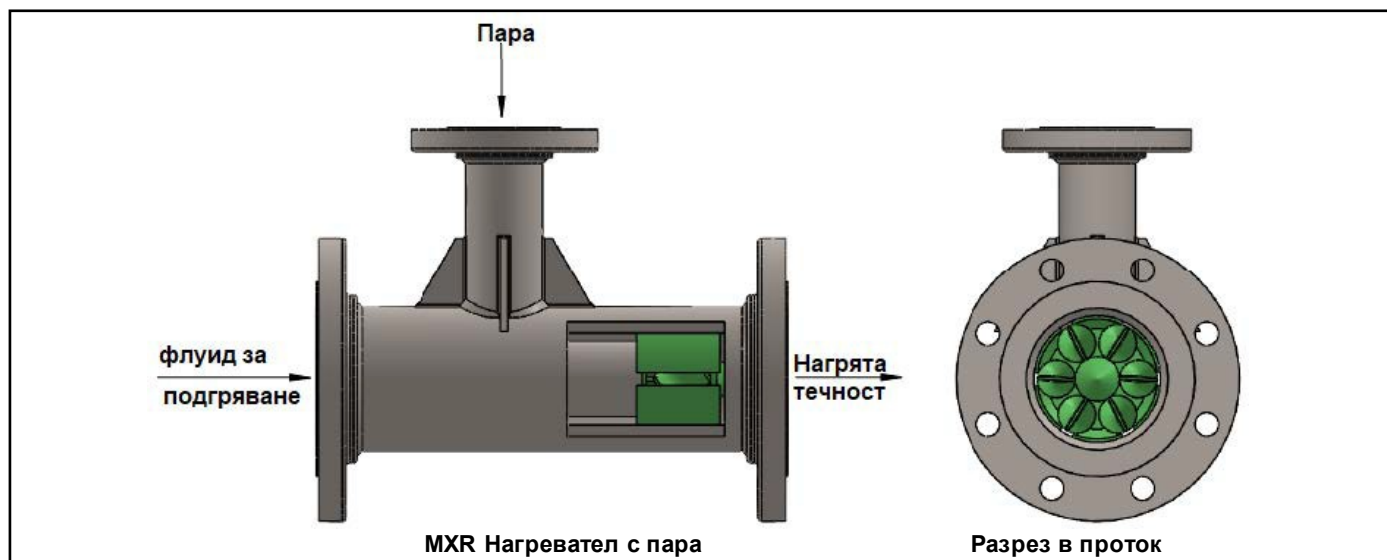
Гъвкавостта на дизайна осигурява отлични характеристики на нагряване за всяко приложение за нагряване на течност..

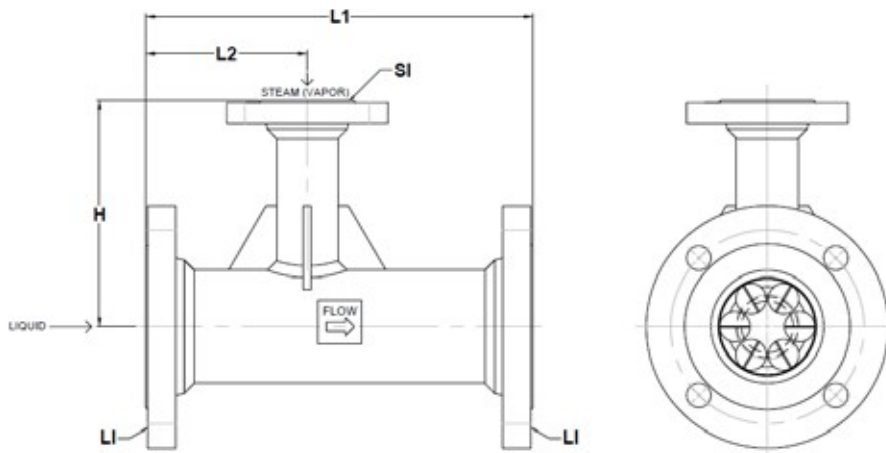
Приложения

- Пулпа средна и ниска концентрация
- Вода и съвместими с вода флуиди
- Автоклави
- Подгряване на зелена луга
- Котелна вода
- СІР
- Автомивки
- Смесване на кондензати
- Темперирана вода
- Пастьоризатори
- Пълнене на резервоари
- Шлам

Характеристики и предимства

- Висока ефективност на подгряване – до 100%
- Съотношение 10:1
- Моментално отопление
- Нисък пад на налягане
- Без поддръжка
- Компактен дизайн
- Тиха работа





КОРПУС- ТРЪБА:

Стандартна стена - НЕРЪЖДАЕМА СТОМАНА - Тип 316 / 316L

ВРЪЗКИ - ФЛАНЦИ (ANSI B16.5, CLASS 150):

НЕРЪЖДАЕМА СТОМАНА

СТР.ВРЪЗКА - ФЛАНЦИ (ANSI B16.5, CLASS 150):

НЕРЪЖДАЕМА СТОМАНА

СЛЕСИТЕЛЕН МОДУЛ:

НЕРЪЖДАЕМА СТОМАНА - Тип 316 / 316L

ЗАБЕЛЕЖКА: други материали при поискване

Линия размер, NPS	Размер LI, IN.	Размер SI, IN.	L1, IN.	L2, IN.	H, IN.
2"	2	1	10	4	5
3"	3	1 1/2	12	5	7
4"	4	2	15	6	8
6"	6	3	17	7	11
8"	8	4	23	8	14
10"	10	4	30	10	14
10"	10	6	30	10	21
12"	12	6	32	10	21
14"	14	8	37	12	26
16"	16	8	37	12	26
24"	24	12	62	16	39

Налични при поискване и по-големи размери.

КОНТАКТ

ВЕЛАСКОНСУЛТ ЕООД

Бургас 8000 ул Одрин 50 ет.2

velas-bg.com

E-mail: office@velas-bg.com

T.: 0887475134 или 056 5901 131

- ЛЕСЕН МОНТАЖ
- ЗДРАВ ДИЗАЙН
- БЕЗ ПОДДРЪЖКА

MXR "THS" Серия за директно впръскване на пара в резервоар

Гъвкавостта на дизайна осигурява отлични характеристики на нагряване за всяко приложение за подгряване на резервоар.

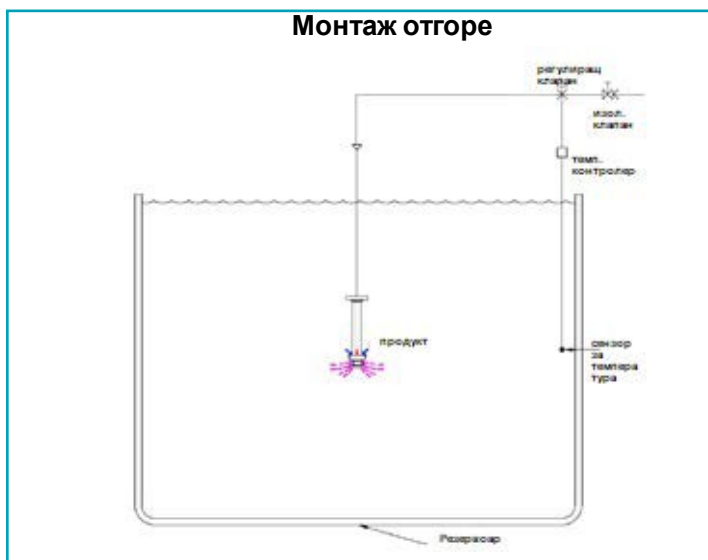
Приложения

- Подгряване на котелна вода
- Вода и съвместими с вода флуиди
- Подгряване на основа
- Партидно подгряване резервоар
- Пречистване на вода
- Подгряване на процесни флуиди
- Подгряване на кондензат
- Предварително подгряване на реактор
- Изпарители

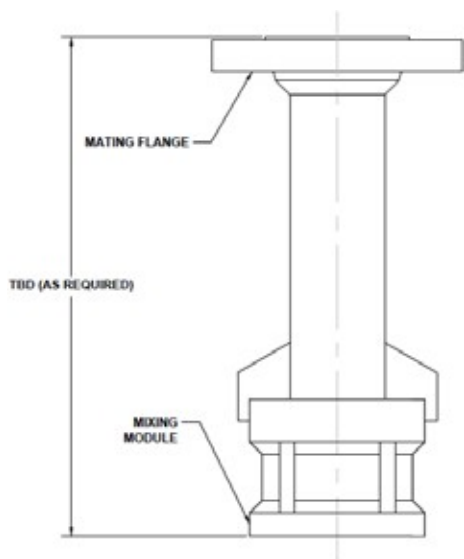
Характеристики и предимства

- Висока ефективност на нагряване - до 100%
- Съотношение до 10: 1
- Без поддръжка
- Компактен дизайн
- Тиха работа

Видове монтаж



"THS" серия (Монтаж отгоре)



РАЗМЕРИ
1" x 2"
1½" x 2½"
2" x 3"
2½" x 4"
3" x 5"
4" x 6"
5" x 8"
По големи размери при поискване

КОРПУС- ТРЪБА:

Стандартна стена : 316/316L SS

ВРЪЗКИ - ФЛАНЦИ (ANSI B16.5, CLASS 150)

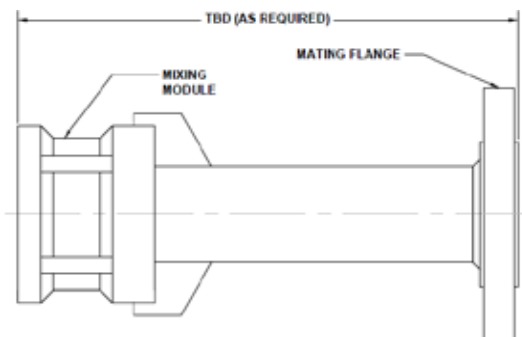
Неръждаема стомана

СМЕСИТЕЛЕН МОДУЛ:

Неръждаема стомана 316/316L

ЗАБЕЛЕЖКА: Други материали при поискване.

THS" серия (Страничен монтаж)



РАЗМЕРИ
1" x 2"
1½" x 2½"
2" x 3"
2½" x 4"
3" x 5"
4" x 6"
5" x 8"
Larger sizes available upon request.

КОРПУС-ТРЪБА:

Стандартна стена - Тип 316 / 316L SS

ВРЪЗКИ - ФЛАНЦИ (ANSI B16.5, CLASS 150)

Неръждаема стомана

СМЕСИТЕЛЕН МОДУЛ:

НЕРЪЖДАЕМА СТОМАНА - Тип 316 / 316L

ЗАБЕЛЕЖКА: Налични и други материали.

КОНТАКТ

ВЕЛАСКОНСУЛТ ЕООД

Бургас 8000 ул Одрин 50 ет.2

velas-bg.com

E-mail: office@velas-bg.com

T.: 0887475134 или 056 5901 131

- ЛЕСЕН МОНТАЖ
- ЗДРАВ ДИЗАЙН
- БЕЗ ПОДДРЪЖКА

MXR "DES" серия за охлаждане

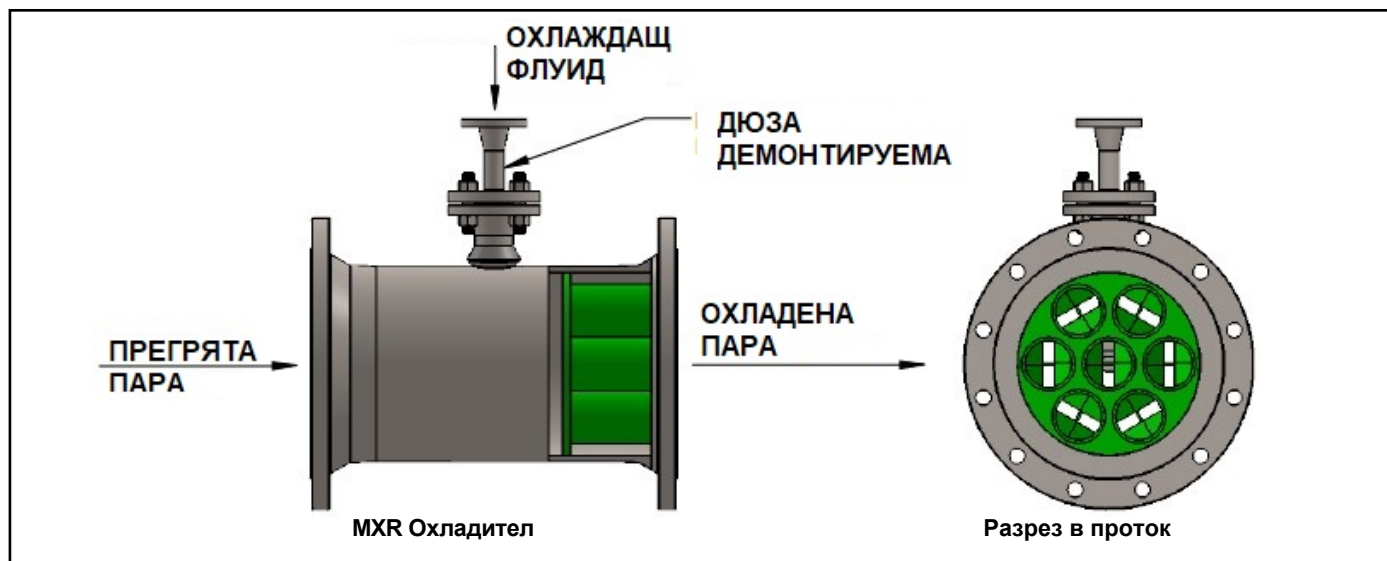
Гъвкавата технология Desuperheating Technologies MXR осигурява превъзходни характеристики на охлаждане във всяко приложение за охлаждане на пара.

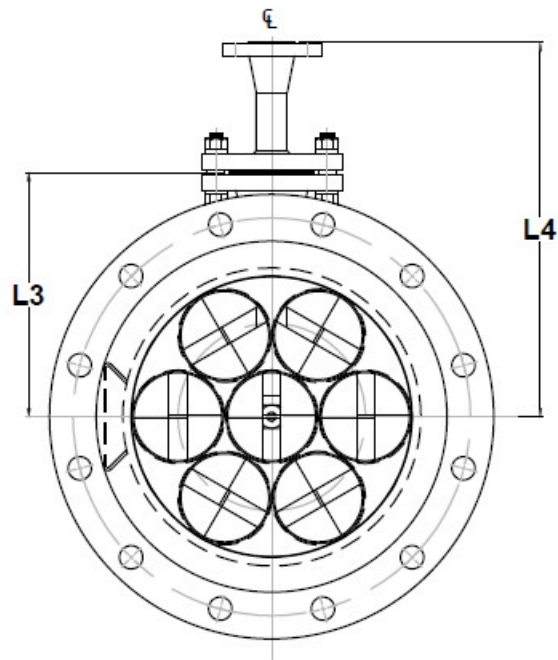
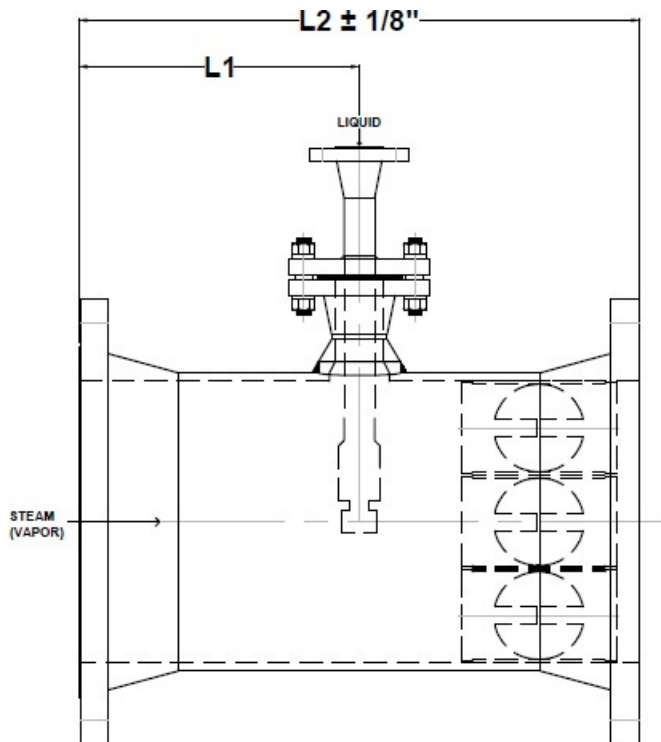
Приложения

- Котлоагрегати
- РОУ
- Уплътнение на турбина
- Технологична пара
- NOx за газови турбини
- Парна турбина
- Процесни газове
- Сушилни барабани
- Калъпи за гуми

Характеристики и предимства

- Изисква къса дължина на права тръба (5D до 10D)
- Много висока ефективност при контакт
- Съотношение до 10: 1
- Нисък пад на налягането
- Без поддръжка
- Компактен дизайн
- Тиха работа





КОРПУС- ТРЪБА:

Стандартна стена - НЕРЪЖДАЕМА СТОМАНА - Тип 316 / 316L

СТРАНИЧНА ВРЪЗКА - ФЛАНЦИ (ANSI B16.5, CLASS 150)
НЕРЪЖДАЕМ

ДЮЗА (ДЕМОНТИРУЕМА):

НЕРЪЖДАЕМ

С 2 "или 3" фланцови връзки и 1 накрайник-дюза специален дизайн

ВРЪЗКИ - ФЛАНЦИ (ANSI B16.5, CLASS 150)
НЕРЪЖДАЕМ

СМЕСИТЕЛЕН МОДУЛ:

НЕРЪЖДАЕМА СТОМАНА - Тип 316 / 316L

ЗАБЕЛЕЖКА: Налични са и други материали при поискване.

НОМ. РАЗМЕР	L1	L2	L3	L4
4	4.00	8.00	6.31	12.00
6	6.00	12.00	7.38	13.00
8	8.00	16.00	8.38	14.00
10	10.00	20.00	9.44	15.00
12	12.00	24.00	10.44	16.00
14	14.00	28.00	11.56	17.00
16	16.00	32.00	12.56	18.00
18	18.00	36.00	13.56	19.00
20	20.00	40.00	14.56	21.00
24	24.00	48.00	16.56	23.00

ВСИЧКИ РАЗМЕРИ СА В ИНЧОВЕ

КОНТАКТ

ВЕЛАСКОНСУЛТ ЕООД

Бургас 8000 ул Одрин 50 ет.2

velas-bg.com

E-mail: office@velas-bg.com

T.: 0887475134 или 056 5901 131